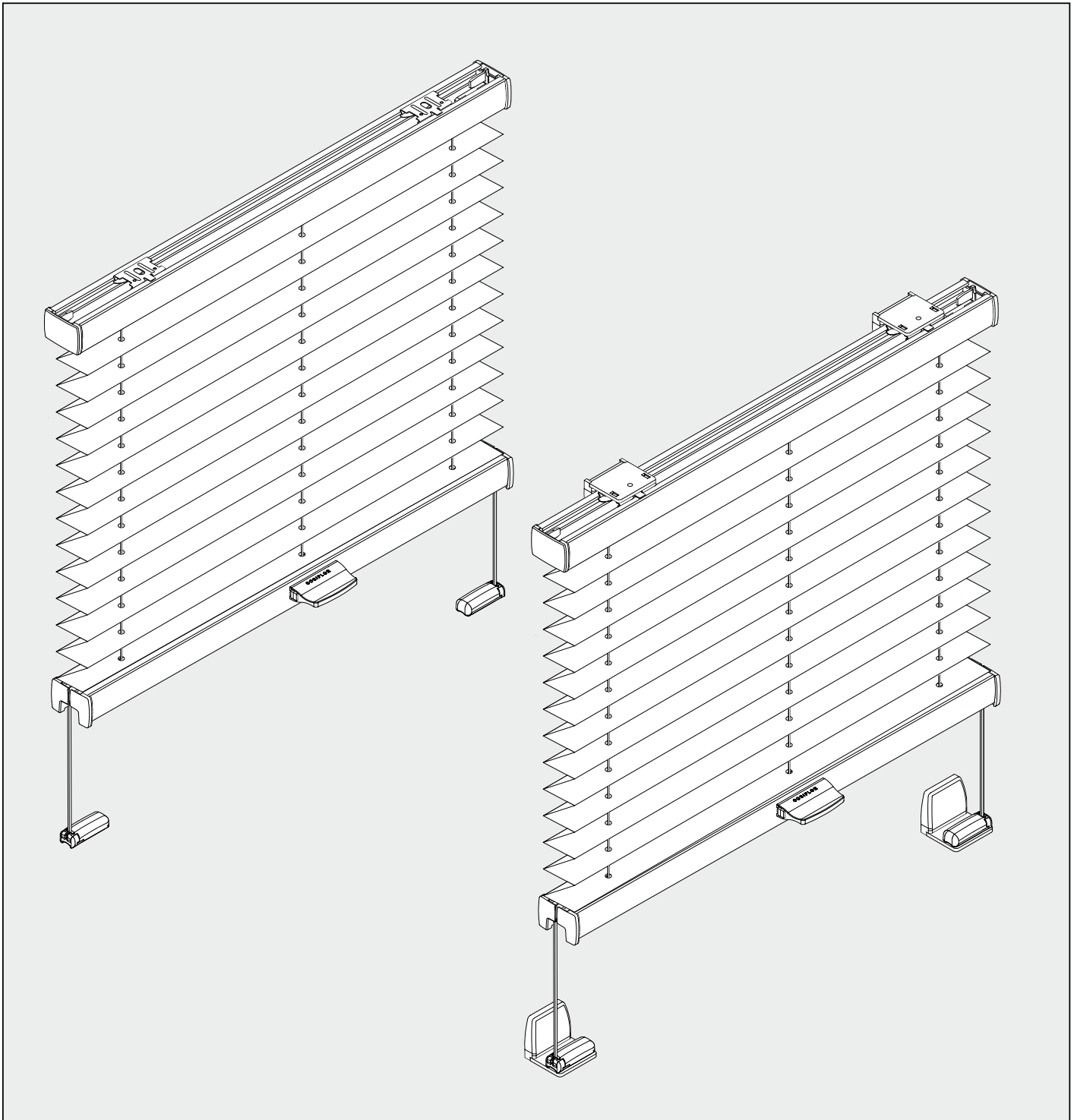
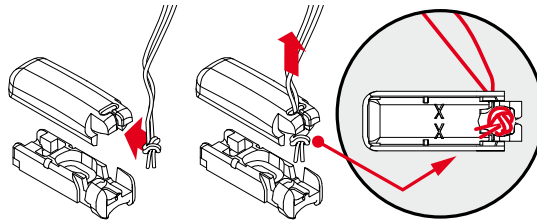
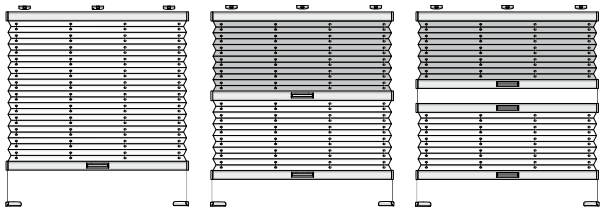
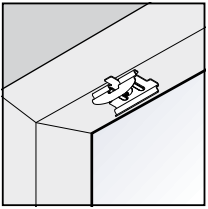


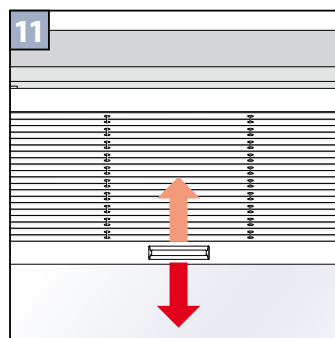
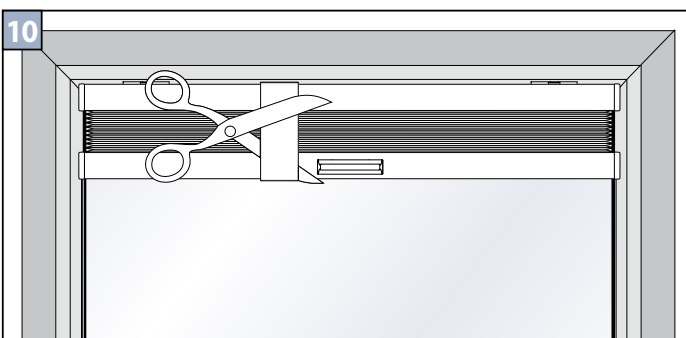
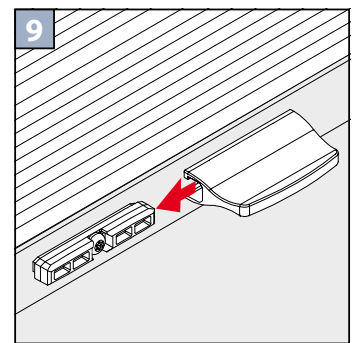
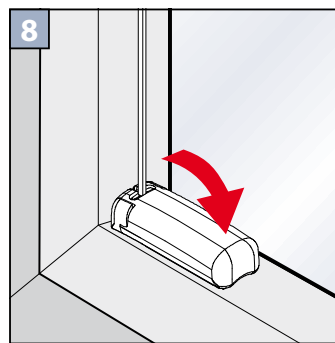
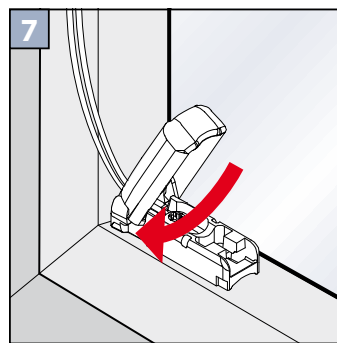
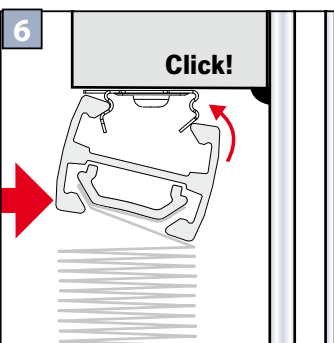
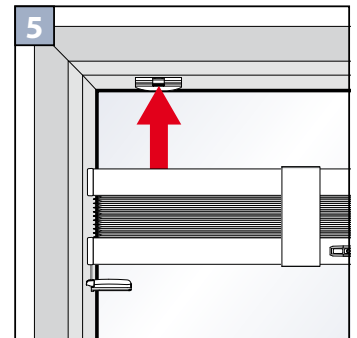
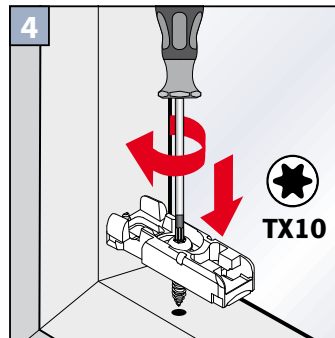
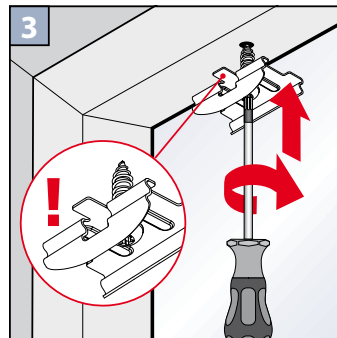
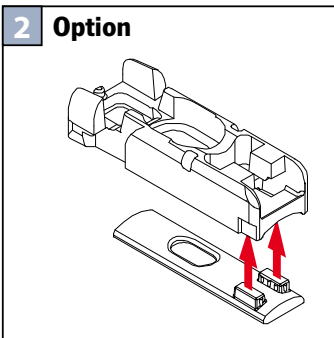
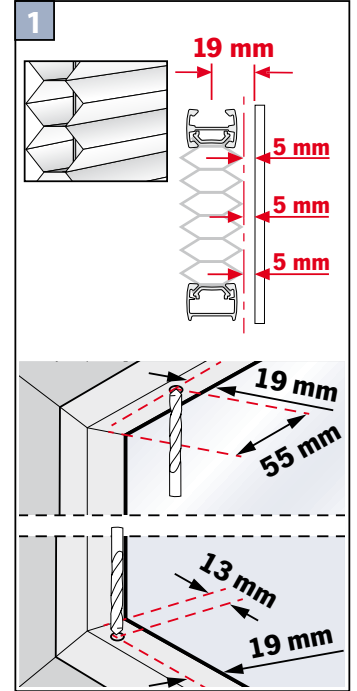
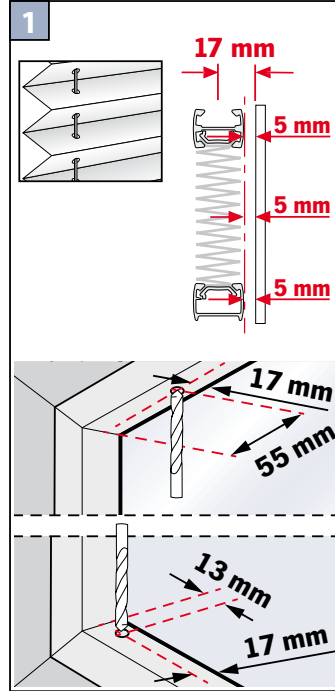
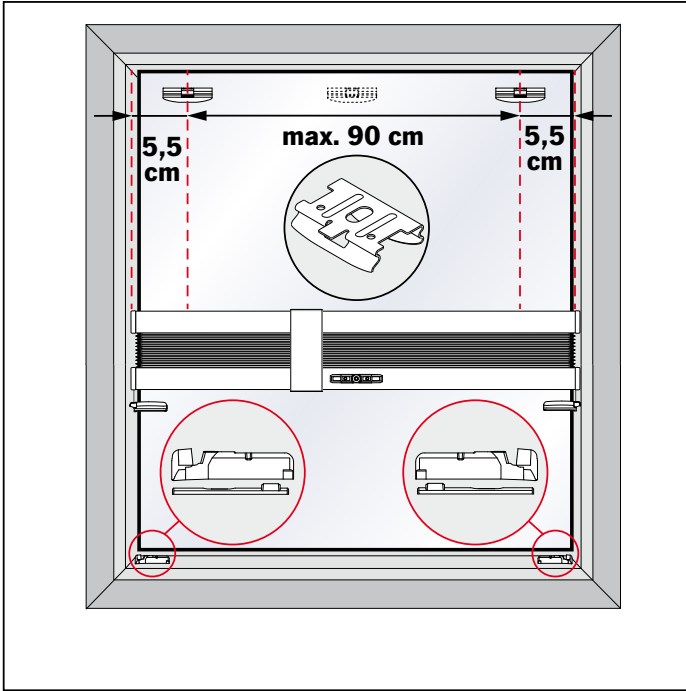
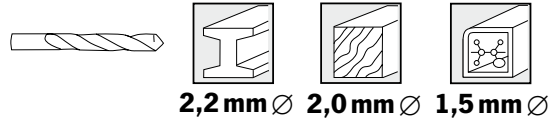
VS 1, VS 3, VS 3 SD

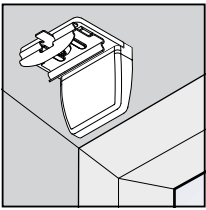


**Wichtig! Bitte mit der Pflegeanleitung aufbewahren! • Important! Please keep together with care instructions!
 Important! ce manuel est valable en même temps que les instructions d'entretien!
 Importante! questo manuale è valido insieme alle istruzioni di manutenzione!**

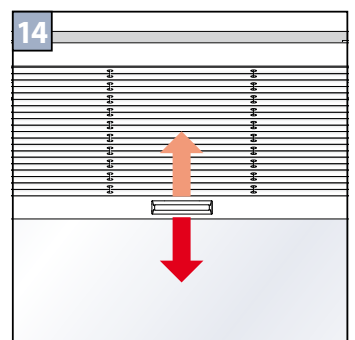
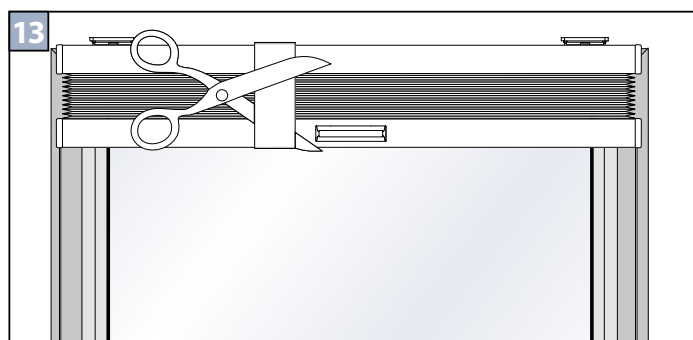
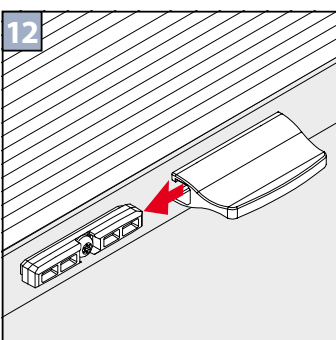
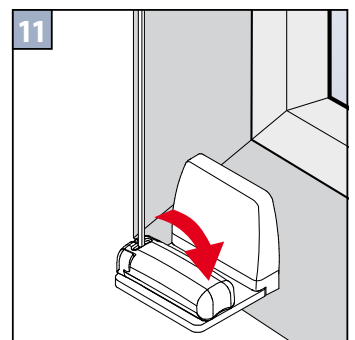
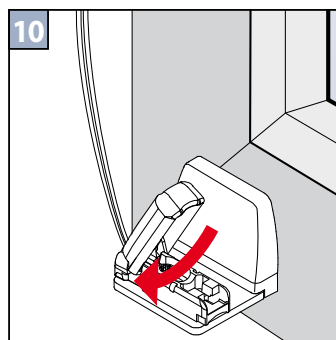
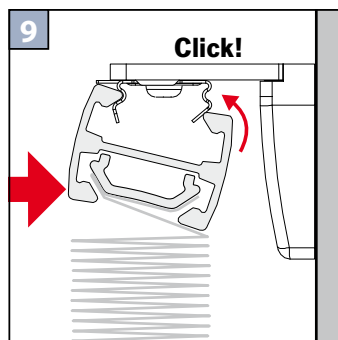
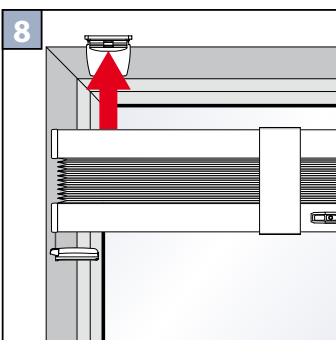
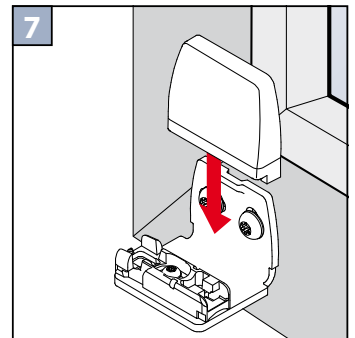
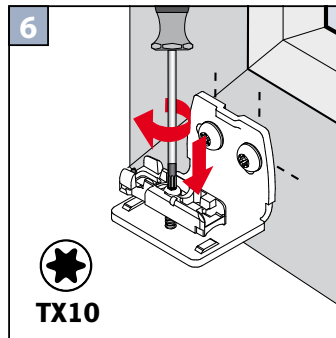
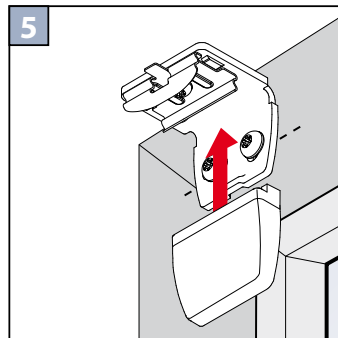
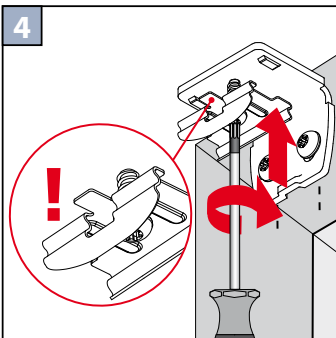
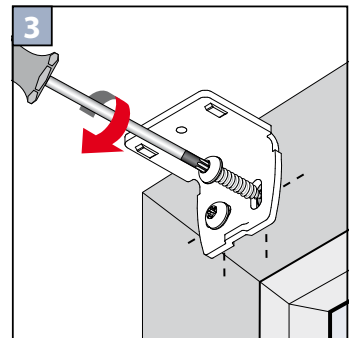
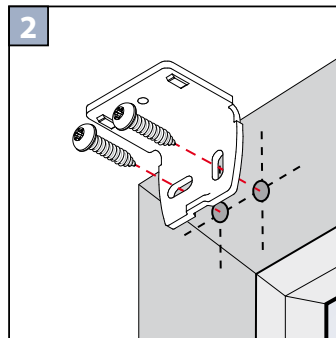
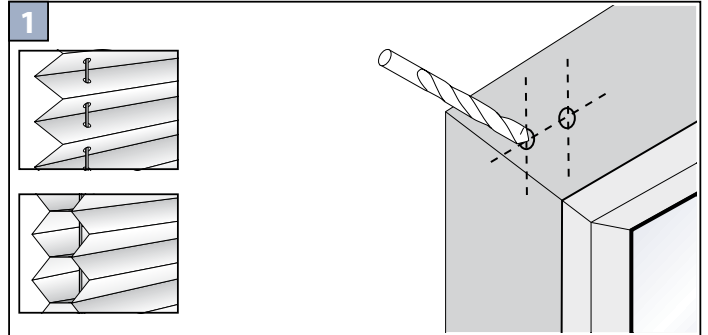
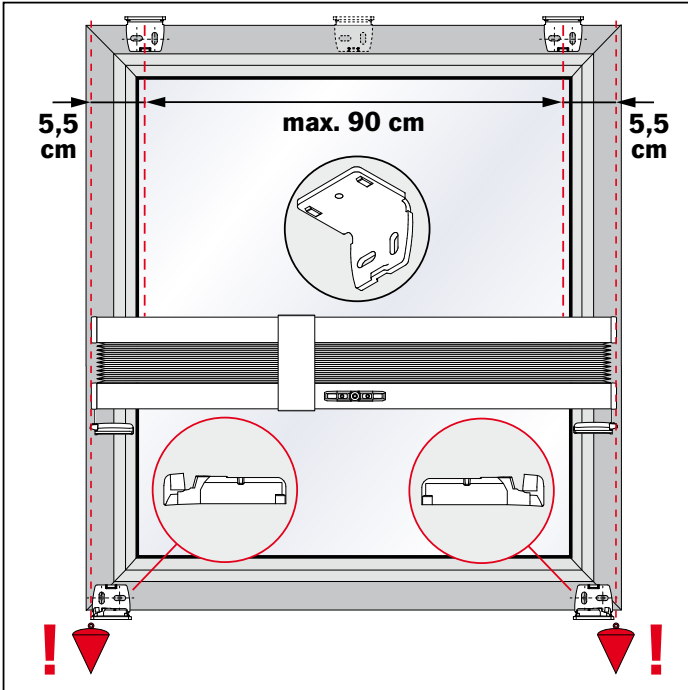


Falzmontage
 Top fixing
 Montage supérieur
 Montaggio superiore

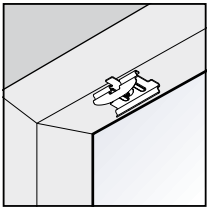




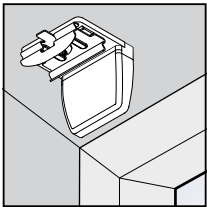
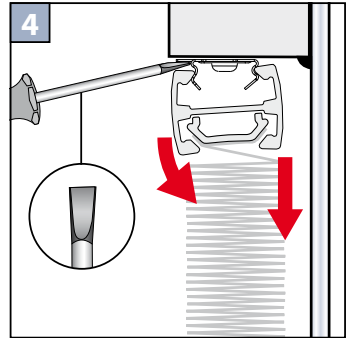
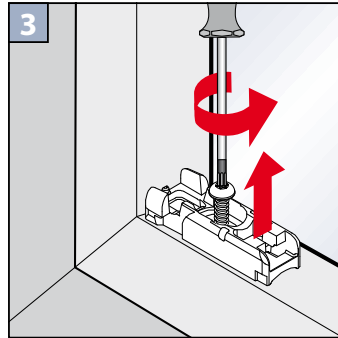
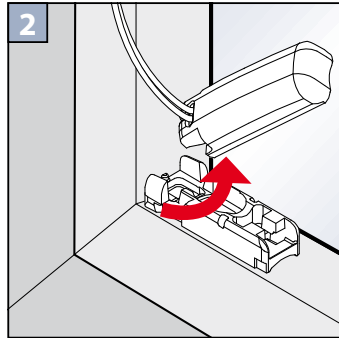
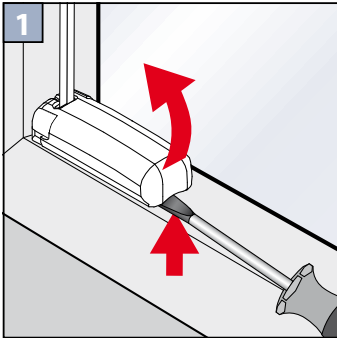
Winkelmontage
Face fixing
Montage en angle
Montaggio ad angolo



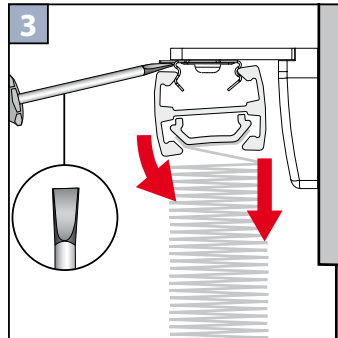
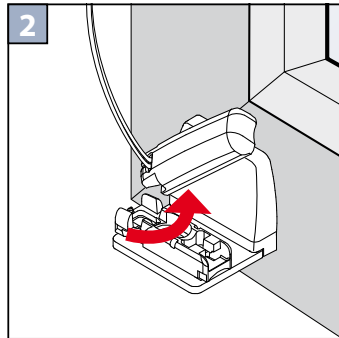
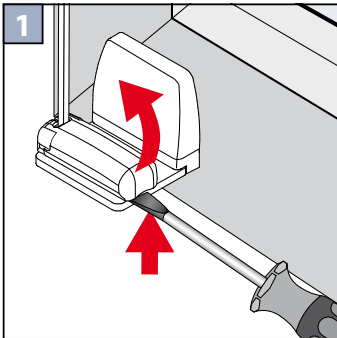
Demontage • Disassembly • Smontaggio • Démontage



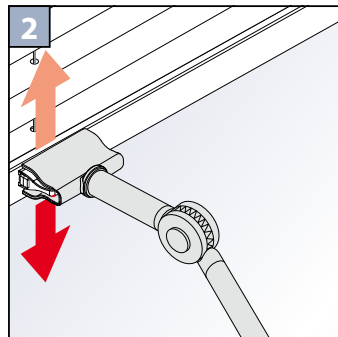
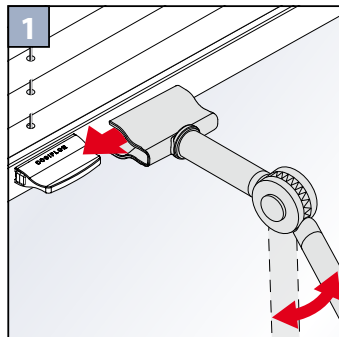
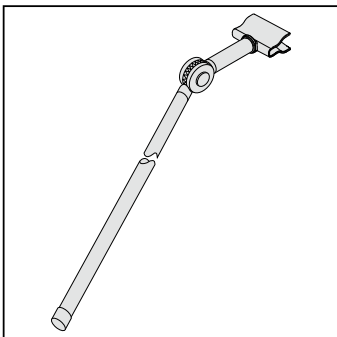
Falzmontage
Top fixing
Montage supérieur
Montaggio superiore



Winkelmontage
Face fixing
Montage en angle
Montaggio ad angolo



Option • Possibilità • Possibilità



Montage mit Klemmträger • Fitting by clamp

VS 1, VS 3, VS 3 SD

